



«Балтийская электронная компания»

телефон/факс: +7(812) 370-1788, +7(812) 449-0270
 +7(812) 718-8204, +7(812) 703-1368
 e-mail: info@bec.spb.ru
 сайт: www.bec.spb.ru
 магазин: <https://bec-shop.ru/>

Электрические параметры

Обозначение	Δf , кГц	L line, мГн (10кГц)	Ктр., Line:Chip	Ls line*, мкГн (100 кГц)	Rdc line, Ом, не более	Rdc chip, Ом, не более	См.о.*, пФ	Уипс., кВ эфф.	Idc, мА	Эл. схема, габаритный чертеж	Конструкция	Вид цифровой системы	Примечание
СПМЕ.671143.041	3÷600	3±10%	30	30	3,3	0,66	45	1,5	80	рис.1, стр.2	EP13 DIP	SHDSL	Тр-р трансивера Infineon PEV 22622. Аналог трансформатора Midcom 10026, 50921; Pulse B1093 по электрическим параметрам.
СПМЕ.671143.041-01				30	3,3	0,66	70		100	рис.2, стр.2	RM-8 DIP		
СПМЕ.671143.041-02				30	3,3	0,66	140		60	рис.3, стр.2	RM-6 SMD		
СПВТ.671143.306			3.36:1.00	30	1,3	0,4	50	1,5	80	рис.4, стр.3	EP13 SMD		
СПВТ.671143.305	25÷1100	5±20%	1.0:1.0	30	2,8	1,3	55	1,5	50	рис.5, стр.3	EP13 DIP	ADSL	Аналог трансформатора Epcos B78421P1482A005, Pulse B2031 по электрическим параметрам.

*- для справок

Информация на сайте носит информационно-справочный характер. Перед разводкой печатных плат рекомендуем получить техническую консультацию наших специалистов.
 При заказе возможны изменения параметров и конструкции, схемы распайки, а также дополнительные требования к условиям эксплуатации.

наименование

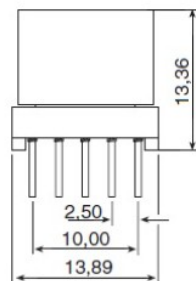
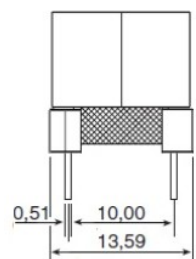
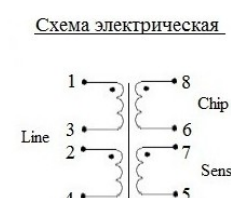
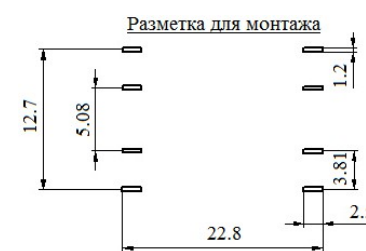
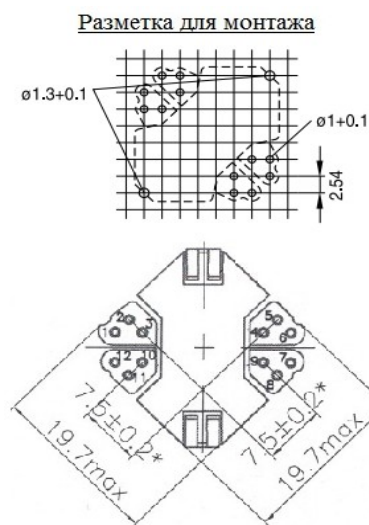
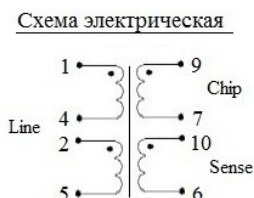
Трансформаторы SHDSL, ADSL

1



«Балтийская электронная компания»

телефон/факс: +7(812) 370-1788, +7(812) 449-0270
+7(812) 718-8204, +7(812) 703-1368
e-mail: info@bec.spb.ru
сайт: www.bec.spb.ru
магазин: <https://bec-shop.ru/>



Разметка для монтажа

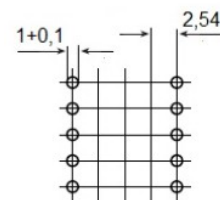


рис.1
СПМЕ.671143.041

рис.2
СПМЕ.671143.041-01

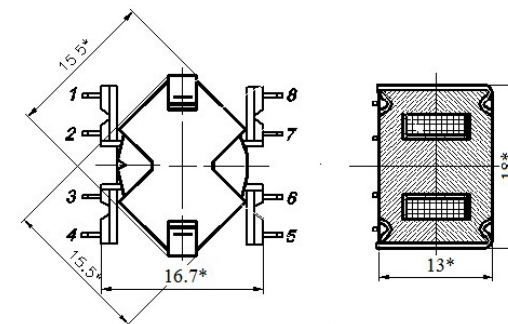


рис.3
СПМЕ.671143.041-02

Информация на сайте носит информационно-справочный характер. Перед разводкой печатных плат рекомендуем получить техническую консультацию наших специалистов. При заказе возможны изменения параметров и конструкции, схемы распайки, а также дополнительные требования к условиям эксплуатации.

наименование

Трансформаторы SHDSL, ADSL

2



«Балтийская электронная компания»

телефон/факс: +7(812) 370-1788, +7(812) 449-0270
+7(812) 718-8204, +7(812) 703-1368
e-mail: info@bec.spb.ru
сайт: www.bec.spb.ru
магазин: <https://bec-shop.ru/>

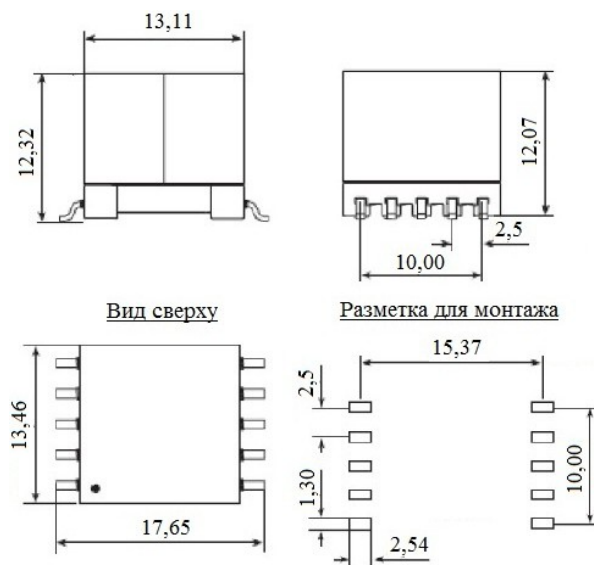


Схема электрическая

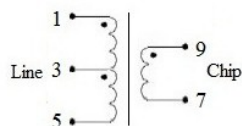


рис. 4
СПВТ.671143.306



Разметка для монтажа

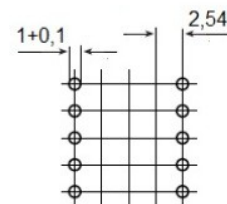


рис. 5
СПВТ.671143.305

Информация на сайте носит информационно-справочный характер. Перед разводкой печатных плат рекомендуем получить техническую консультацию наших специалистов.
При заказе возможны изменения параметров и конструкции, схемы распайки, а также дополнительные требования к условиям эксплуатации.